

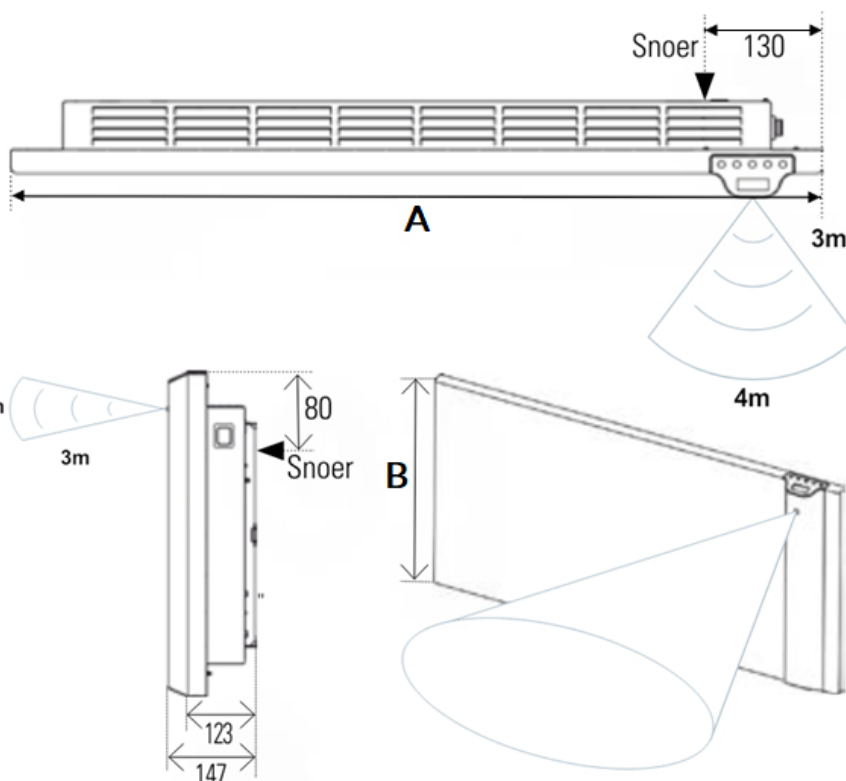
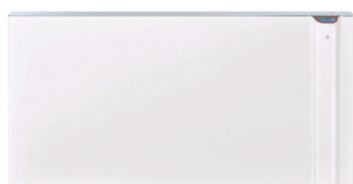


Product details

De DRL E-Comfort KLIMA WI-FI is een platte, elektrische paneelradiator die een zachte, aangename warmte verspreidt en het comfort in de ruimte naar een hoger niveau tilt. De KLIMA-radiatoren zijn uitgerust met het unieke Dual Therm technology systeem, dat convectiewarmte combineert met stralingswarmte. Door dit duale systeem bent u verzekerd van een continue, prettige warmtebeleving. Via de KLIMA App kunt u alle geïnstalleerde KLIMA WI-FI radiatoren beheren en aansturen.

Afmetingen en uitvoeringen

KLIMA WI-FI Paneelradiator met Dual Therm technology systeem;



Type breedte A (mm)	diepte (mm)	kleur vermogen materiaal warmteafgifte	hoogte B (mm)
<i>horizontaal</i>	<i>radiator</i>		<i>verticaal</i>
223307		KLIMA WI-FI - Wit	504
675	123	750 W	
223310		KLIMA WI-FI - Wit	504
790	123	1000 W	
223315		KLIMA WI-FI - Wit	504
1010	123	1500 W	
223320		KLIMA WI-FI - Wit	504
1240	123	2000 W	

223109

KLIMA WI-FI - Grijs

504

675

123

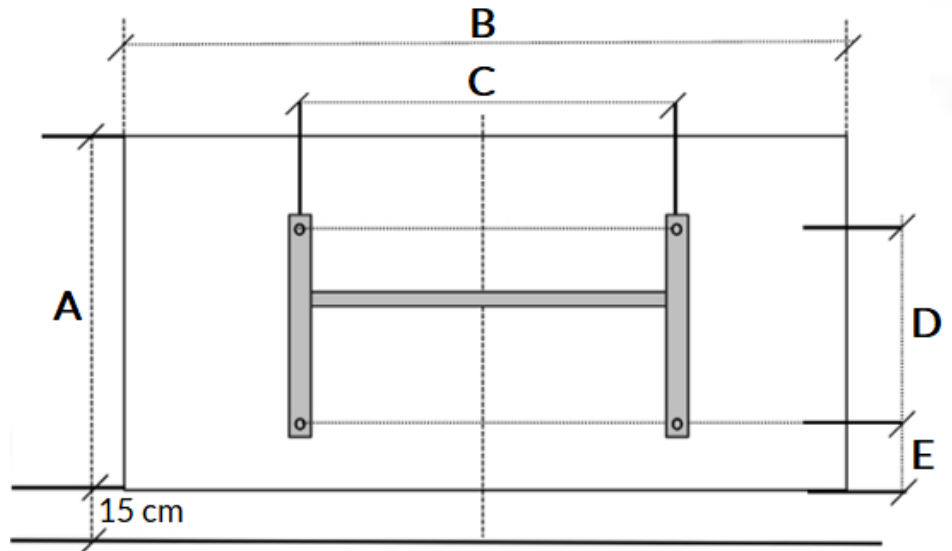
750 W			
223111		KLIMA WI-FI - Grijs	504
790	123	1000 W	
223116		KLIMA WI-FI - Grijs	504
1010	123	1500 W	
223121		KLIMA WI-FI - Grijs	504
1240	123	2000 W	

Montage elektrische paneelradiator

De KLIMA WI-FI radiatoren worden aan de muur bevestigd met een meegeleverde ophangbeugel. Met behulp van deze beugel wordt de elektrische radiator 24mm van de wand opgehangen.

Afstanden *wand tot achterkant radiator* :
24 mm
wand tot voorkant radiator :
147 mm

Afmetingen (mm)



Ophangbeugel achterkant

B KLIMA C D A E

750 W

504

675

305

265

105

1000 W

305

1500 W

640

2000 W

640

265

265

265

504

105

504

105

504

105

790

1010

1240

Extra Informatie

- Dual Therm technology: stralingswarmte en natuurlijke convectie
- Mat gestructureerd staal
- Elektronische thermostaat (ErP ready)
- Energiebesparende dag- en weekprogramma's
- Bediening via display
- Aansturing via App
- Open raam detectie
- Antivorst-functie

GARANTIE

U heeft 2 jaar fabrieksgarantie op de KLIMA WI-FI paneelradiatoren.

Technische details

Artikelnummer: 223315
EAN-code: 8719577006088

Specificaties



Deze KLIMA radiatoren zijn gemaakt van mat gestructureerd staal en beschikken over IP24-beschermingsklasse.

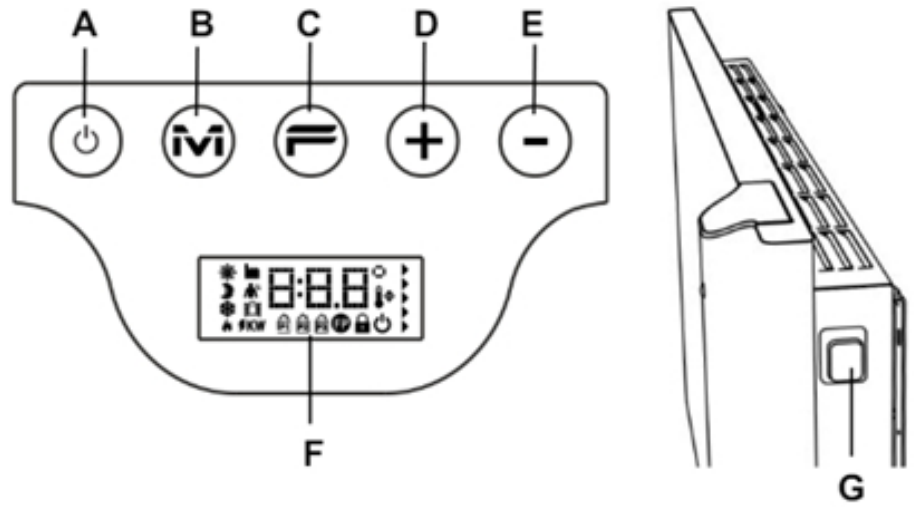
- Elektrische paneelradiator ;• RAL 9003, Signaalwit
- RAL 7024, Grafietgrijs

- Voeding: 230 Volt
 - Aansluitsnoer: 1,00 m met aangegoten stekker
 - IP isolatieklasse: IP 24, klasse II
-

Aansluiting en bediening

Aansluiting via geaard stopcontact.

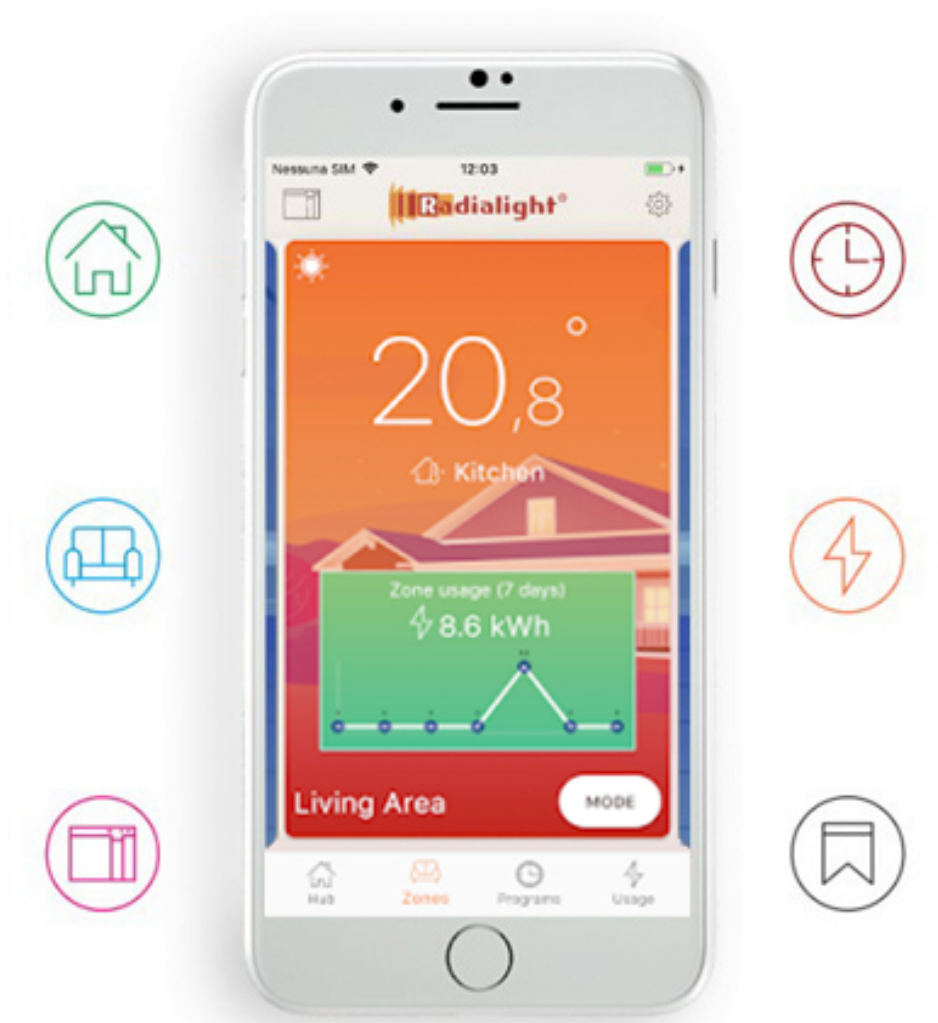
Bediening via digitaal geïntegreerd display.



- | | |
|---|----------------------|
| | A |
| B | |
| C | |
| D | |
| E | |
| F | |
| G | |
| : | : |
| : | |
| : | |
| : | |
| : | |
| : | |
| : | |
| | AAN/UIT of Stand-by |
| | Modusknop |
| | Speciale functies |
| | Temperatuur verhogen |
| | Temperatuur verlagen |
| | Display-weergave |
| | Hoofdschakelaar |

Met het gebruiksvriendelijke toetsenbord op de E-COMFORT KLIMA WI-FI kunt u tot op de tiende graad de temperatuur in uw kamer bepalen. Doordat u het klimaat zo precies op uw wens kunt afstemmen, zal het u nooit aan comfort ontbreken. De temperatuur die u hebt ingesteld wordt getoond op het display en dit scherm licht op wanneer u de toetsen aanraakt. U kunt ook aflezen hoe warm het daadwerkelijk in de kamer is. Naast bediening via het display is het ook mogelijk om de radiator aan te sturen via een gratis App. De App is eenvoudig te downloaden en maakt het mogelijk iedere KLIMA WI-FI radiator individueel te bedienen wanneer u maar wilt (Wi-Fi standaard IEEE 802.11 b/g/n 2.4Ghz).

Bekijk de status van de zones



*Beheren van het
weekprogramma*

*Zone-instellingen
aanpassen of wijzigen*

*Analyse van
het verbruik*

Producten beheren

Meldingen ontvangen

Montage

De radiator wordt aan de wand bevestigd met behulp van een ophangbeugel. Een elektrische radiator moet worden geplaatst conform de eisen die worden beschreven in de NEN 1010 en het paneel mag niet in aanraking komen met (spat)water, zeepresten of overmatige dampontwikkeling

Downloads

Handleiding KLIMA WiFi-paneelradiatoren
Productblad KLIMA- en ICON paneelradiatoren

Bedienings-App downloaden

Downloaden in App Store, downloaden voor Android of scan één van de de QR-codes hieronder.



iOS

Android

Levertijd en voorwaarden

De levertijd van elektrische radiatoren is 2 tot 5 werkdagen (houdt hier rekening mee wanneer u de planning maakt voor de installatie).

Let op

Elektrische radiatoren worden speciaal voor u besteld en kunnen daardoor **niet** geruild of geretourneerd worden. Wanneer u een bestelling voor één of meerdere radiatoren plaatst, dan kan de bestelling niet geannuleerd of aangepast worden.