

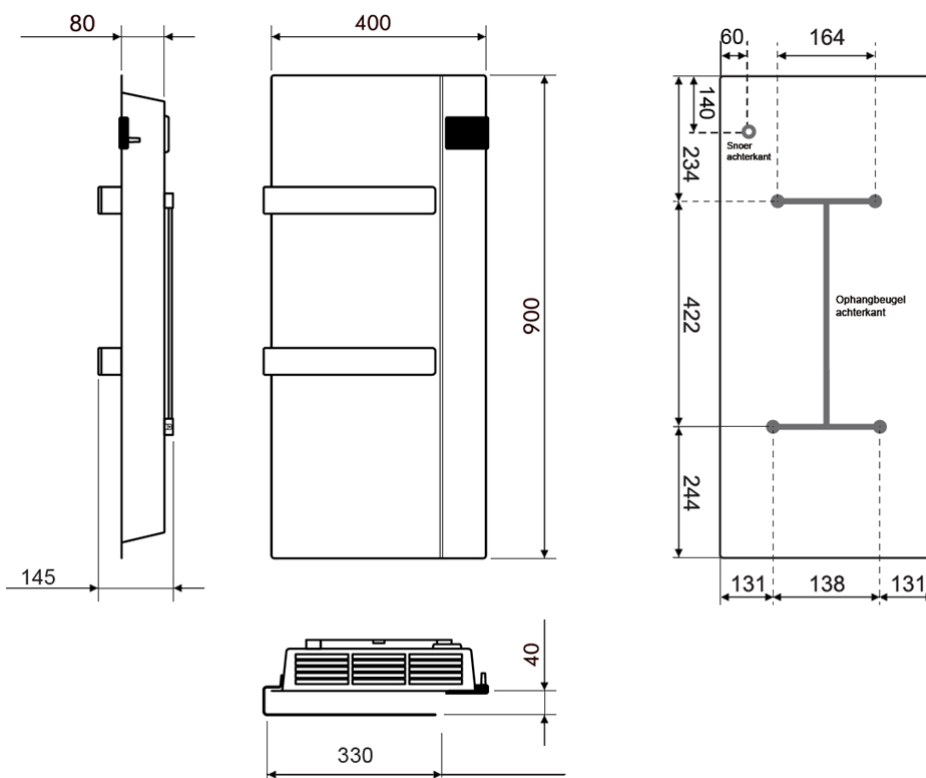


Product details

De DRL E-Comfort ONSEN is naast functioneel ook een echte eyecatcher in uw badkamer. Welzijn speelt een steeds belangrijkere rol in onze cultuur en de badkamer is niet langer alleen maar een kamer, maar juist een ruimte die emoties opwekt. De DRL ONSEN is compact waardoor hij eenvoudig in zelfs de kleinste ruimtes kan worden geïnstalleerd.

Afmetingen en uitvoeringen

ONSEN Badkamerradiator met Dual Therm technology systeem;



Type	diepte (mm)	kleur	hoogte (mm)
breedte (mm)		vermogen	
<i>horizontaal</i>	<i>radiator</i>	<i>materiaal</i>	<i>verticaal</i>
		<i>warmteafgifte</i>	

212211		E-Comfort ONSEN - Wit	
900	400	100	750 W
212212		E-Comfort ONSEN - Grijs	
900	400	100	750 W

Montage elektrische badkamerradiator

De ONSEN radiatoren worden aan de muur bevestigd met de meegeleverde ophangbeugel. Met behulp van deze beugel wordt de elektrische radiator 25mm van de wand opgehangen.

Afstanden	<i>wand tot achterkant radiator</i>	:
25 mm		
	<i>wand tot voorkant radiator</i>	:
105 mm		
	<i>wand tot voorkant ophangbeugel</i>	:
145 mm		

Extra Informatie

- Dual Therm technology: stralingswarmte en natuurlijke convectie
 - Gepoedercoat en vochtbestendig metalen frame
 - Elektronische thermostaat (ErP ready)
 - Bediening via digitaal geïntegreerd display
 - Comfort-stand
 - Open raam detectie
 - Antivorst-functie
 - Boost-functie
-

GARANTIE

U heeft 2 jaar fabrieksgarantie op de ONSEN badkamerradiatoren.

Technische details

Artikelnummer: 212212
EAN-code: 8719577086875

Keurmerk

De ONSEN radiatoren beschikken over IP24-beschermingsklasse en zijn waterbestendig tot IPX4. Deze radiatoren kunnen daarom worden gebruikt in zone 3 van badkamers en sanitaire ruimtes.

Specificaties



Deze ONSEN radiatoren zijn gemaakt van metaal en voorzien van een mat gestructureerde poedercoating.

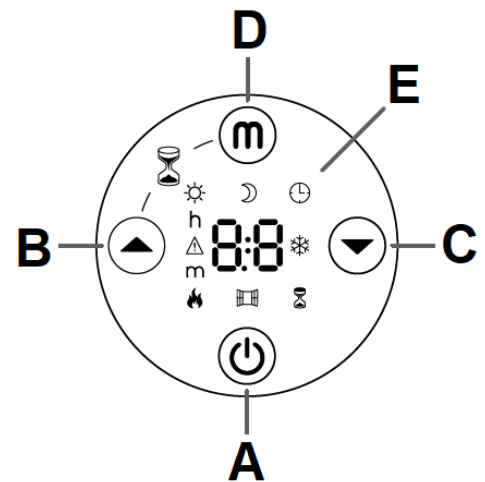
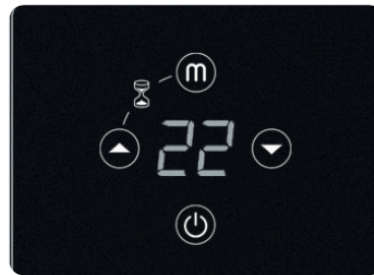
- Elektrische radiator met gepoedercoat front-paneel; • RAL 9003, Signaalwit
- RAL 7024, Grafietgrijs
- Achterzijde en zijkanten in donker grijs

- Voeding: 230 Volt
- Aansluitsnoer: 1,00 m met aangegoten stekker
- IP isolatieklasse: IP 24, klasse II
- Programmeerbare dag- en weekprogramma's
- 4 verschillende bedieningsmodi; • Comfort
- Programma
- Antivorst
- "Boost" (deze functie zorgt voor een verwarming zonder programmering)

Aansluiting en bediening

Aansluiting via geaard stopcontact.

Bediening via digitaal geïntegreerd display.



	A
B	
C	
D	
E	
:	:
:	:
:	:
:	:
:	Stand-by
	Temperatuur verhogen
	Temperatuur verlagen
	Modus
	Display-weergave

Met behulp van de diverse bedieningsmodi bepaalt u zelf nauwkeurig en energiezuinig het warmtecomfort in uw badkamer. De boost-functie zorgt voor een verwarming zonder programmering. De ONSEN gaat dan 15 minuten lang op vol vermogen verwarmen. Op het display gaat een teller aflopen en wanneer de tijd verstreken is schakelt de ONSEN zichzelf uit.

Montage

De radiator wordt aan de wand bevestigd met behulp van een ophangbeugel. Een elektrische radiator moet worden geplaatst conform de eisen die worden beschreven in de NEN 1010 en het paneel mag niet in aanraking komen met (spat)water, zeepresten of overmatige dampontwikkeling

Downloads

- Handleiding ONSEN-badkamerradiatoren
- Productblad ONSEN-badkamerradiatoren

Levertijd en voorwaarden

De levertijd van elektrische radiatoren is 2 tot 5 werkdagen (houdt hier rekening mee wanneer u de planning maakt voor de installatie).

Let op

Elektrische radiatoren worden speciaal voor u besteld en kunnen daardoor **niet** geruild of geretourneerd worden. Wanneer u een bestelling voor één of meerdere radiatoren plaatst, dan kan de bestelling niet geannuleerd of aangepast worden.